



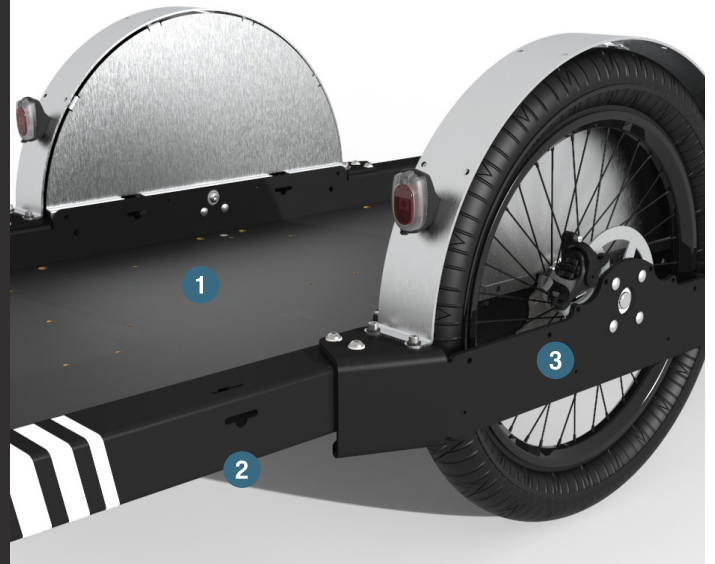
EIN SPEZIELL FÜR DIE **STADTLIEFERUNG** ENTWICKELTER **KOMPAKTANHÄNGER**

- eine für Standardbehälter geeignete große Ladefläche
- Bis zu 200kg Nutzlast mit integrierten Auflaufbremsen
- einer Fortsatz für Ihr Lastenrad ohne Fluiditätverlust im Verkehr



SICHERHEIT

- 1 Ein gesenkter Schwerpunkt für eine optimale Stabilität
- 2 Mehrere Befestigungspunkte für die Ladungssicherung
- 3 Effiziente Auflaubremse : der Anhänger verlangsamt entsprechend der Fahrradbremsung
 - + Handbedienung in Fußgängermodus
 - + Verriegelung der Bremsen, um die Ladungsphase zu sichern



BRAUCHBARKEIT



- 1 Eine Breite von 89cm, die Radwegen angepasst ist
- 2 Einer Mehrpositionsdeichsel für eine einfache und rasche Kupplung
- 3 Eine Rampenposition zum Laden von Rollcontainern
- 4 Ladefläche (165x65cm) für die Standardkisten der Lieferung (60x40cm)

+ TECHNISCHE EIGENSCHAFTEN +

Gesamtbreite	89 cm	Ladekapazität	200 kg
Länge (nach dem Fahrrad)	185 cm	Leergewicht	30 kg
Ladekante	18 cm	Nutzladefläche	165x65 cm

Runner, eine von FlexiModal entwickelte Palette von Logistiklösungen

FlexiModal - Frankreich, vereinfachte AG mit variablem Grundkapital
 contact@fleximodal.fr - +33 (0)2 22 930 940

v1.2_12/02/2020

