

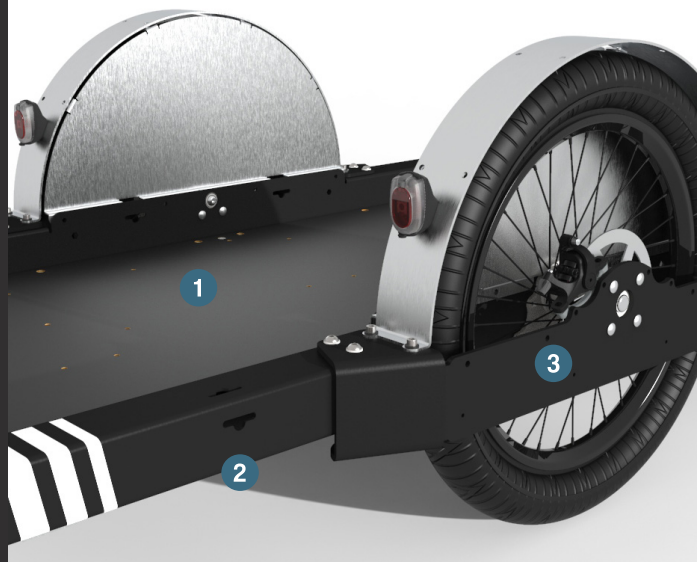
UNE **REMORQUE** COMPACTE ET LÉGÈRE CONÇUE POUR **LA LIVRAISON URBAINE**

- Une grande surface de chargement adaptée aux contenants standard
- Jusqu'à 200kg de charge avec freins à inertie intégrés
- Un prolongement de votre vélo-cargo sans perte de fluidité dans le trafic

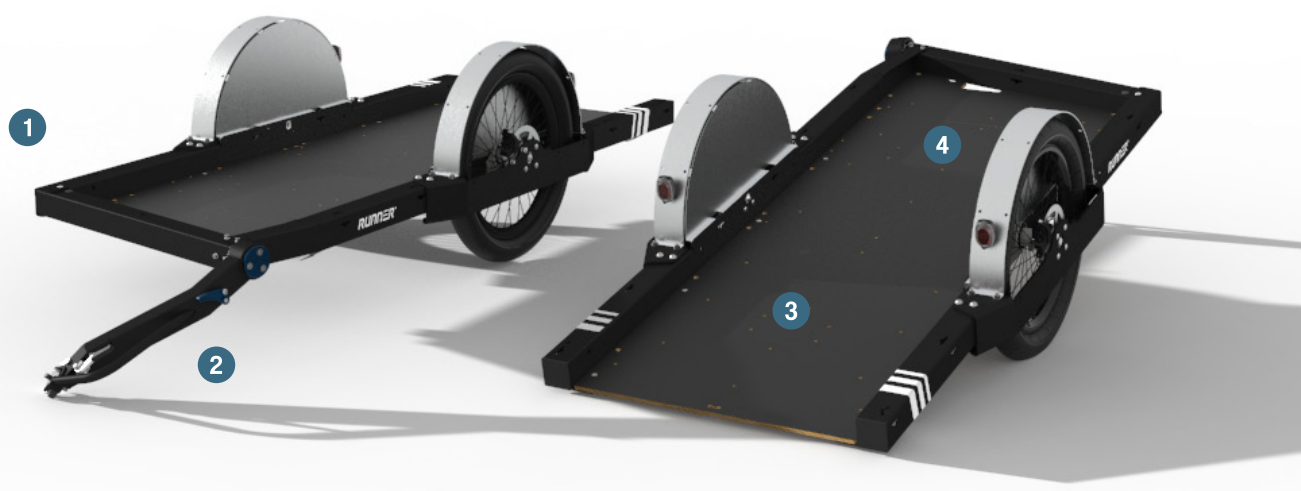


SÉCURITÉ

- 1 Un centre de gravité abaissé pour une stabilité optimale
- 2 Nombreux points de fixation pour l'arrimage du chargement
- 3 Dispositif de freinage à inertie efficace : la remorque ralentit proportionnellement au freinage du vélo
 - + commande manuelle en mode piéton
 - + verrouillage des freins pour sécuriser la phase de chargement



PRATICITÉ



- 1 Largeur maîtrisée de 89 cm adaptée aux pistes cyclables
- 2 Timon multiposition avec attelage rapide et facile
- 3 Un mode rampe permettant de charger des contenants à roulettes
- 4 Surface de chargement (165x65cm) adaptée aux caisses standards de la livraison (60x40cm)

+ CARACTÉRISTIQUES TECHNIQUES

Largeur	89 cm	Charge maximale	200 kg
Longueur (derrière vélo)	185 cm	Poids à vide	30 kg
Garde au sol	18 cm	Surface utile	165x65 cm

Runner, une gamme de solutions développée par FlexiModal

FlexiModal - FRANCE, SAS à Capital Variable
contact@fleximodal.fr - +33 (0)2 22 930 940

v1.2_12/02/2020

